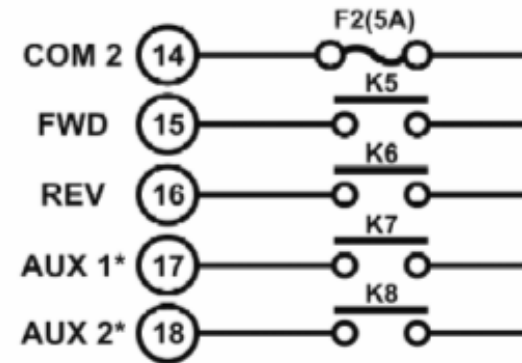


« FLEX 4ES »

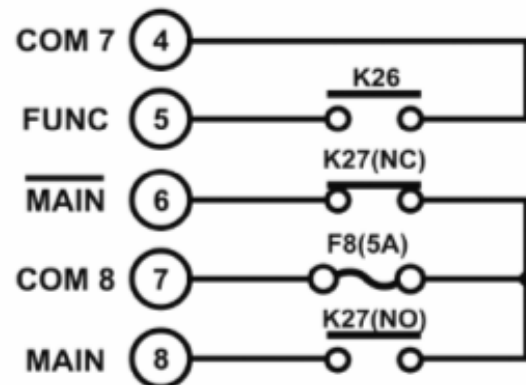
КНОПКИ 1-2



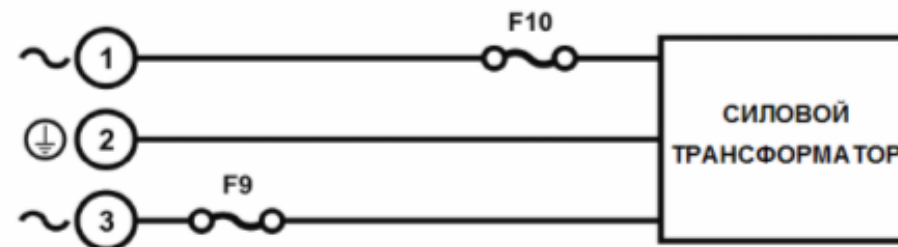
КНОПКИ 3-4



СИЛОВАЯ ЧАСТЬ / ФУНКЦИИ



ПИТАНИЕ



COM — ПЕРЕКЛЮЧАТЕЛЬ

FWD — ВПЕРЕД

REV — НАЗАД

MAIN — СИЛОВАЯ ЧАСТЬ

AUX — ВСПОМОГАТЕЛЬНЫЕ

FUNC — ФУНКЦИИ